

Пускатели электромагнитные серии ПМФ-Л, ПМФ-ЛС

Общие сведения

Пускатели электромагнитные серии ПМФ-Л, ПМФ-ЛС ТУ3427-010-05758017 разработаны с учетом новых требований Российского Морского Регистра Судоходства на основе пускателей серии ПММ-Д.



Пускатели серии ПМФ-Л выпускаются под надзором Морского Регистра и предназначены для применения на объектах Министерства обороны.



Пускатели серии ПМФ-Л предназначены для пуска, остановки и реверса трехфазных асинхронных электродвигателей с короткозамкнутым ротором, работающих при номинальном напряжении 127 В, 220 В, 380 В, частоте 50 Гц.

Пускатели серии ПМФ-Л осуществляют тепловую защиту управляемых электродвигателей от недопустимых перегрузок и нулевую защиту.

Условия эксплуатации

Пускатели обеспечивают надежную и устойчивую работу в следующих условиях:

- температура окружающей среды от минус 40 до плюс 40 °С для пускателей климатического исполнения МЗ и от минус 40 до плюс 45 °С для климатического исполнения ОМ5;
- относительная влажность воздуха до 98 % при температуре 35 °С;
- допускается работа пускателя при температуре 60 °С в течение двух часов 5 раз в году;
- давление окружающей среды 80-203 кПа (600-1520 мм рт.ст.);
- окружающая среда невзрывоопасная, не содержащая токопроводящей и абразивной пыли, агрессивных газов и паров в концентрациях, разрушающих изоляцию и металлы;
- при качке с амплитудой $\pm 45^\circ$ с периодом 7-9 с;
- при длительных (без ограничения времени) наклонах в любых направлениях до $\pm 15^\circ$;
- при кратковременных (в течение 3 мин) наклонах в любых направлениях до $\pm 45^\circ$;
- рабочее положение в пространстве – крепление на вертикальной плоскости.

Структура условного обозначения пускателей

П	М	Ф	-	Л	С	Х	Х	Х	Х	Х	Х
1	2	3		4	5	6	7	8	9	10	11

- | | |
|---|--|
| <p>1 Пускатель</p> <p>2 Электромагнитный</p> <p>3 Для флота</p> <p>4 Наличие световой индикации</p> <p>5 Специальный</p> <p>6 Индекс обозначения величины:</p> <ul style="list-style-type: none"> <input type="checkbox"/> 1 – первая <input type="checkbox"/> 2 – вторая <input type="checkbox"/> 3 – третья <input type="checkbox"/> 4 – четвертая <p>7 Индекс обозначения исполнения по степени защиты:</p> <ul style="list-style-type: none"> <input type="checkbox"/> 0 – открытое без кожуха (IP00) <input type="checkbox"/> 1 – брызгозащищенное (IP54) <input type="checkbox"/> 2 – водозащищенное (IP55) <p>8 Индекс обозначения исполнения:</p> <ul style="list-style-type: none"> <input type="checkbox"/> 1 – нереверсивный <input type="checkbox"/> 2 – реверсивный | <p>9 Индекс обозначения по виду комплектующих элементов:</p> <ul style="list-style-type: none"> <input type="checkbox"/> 0 – без кнопок управления; без предохранителей цепи управления; без пакетного переключателя <input type="checkbox"/> 1 – с предохранителями в цепи управления; без кнопок управления <input type="checkbox"/> 2 – с кнопками управления, без предохранителей в цепи управления <input type="checkbox"/> 3 – с кнопками управления и пакетным переключателем, без предохранителей в цепи управления <input type="checkbox"/> 4 – с предохранителями и пакетным переключателем, без кнопок управления <p>10 Обозначение климатического исполнения (М, ОМ)</p> <p>11 Категория размещения (3, 5)</p> |
|---|--|

Классификация пускателей серии ПМФ-Л, ПМФ-ЛС

Величина пускателя	Номинальный ток, А	Степень защиты	По виду комплектующих элементов	Индексы обозначений пускателей			
				нереверсивных	реверсивных		
1	25	IP00		ПМФ-Л1010 ПМФ-ЛС1010	ПМФ-Л1020 ПМФ-ЛС1020		
			IP54 (брызгозащитное исполнение)	с предохранителями	ПМФ-Л1111 ПМФ-ЛС1111	ПМФ-Л1121 ПМФ-ЛС1121	
		с кнопками управления		ПМФ-Л1112 ПМФ-ЛС1112	ПМФ-Л1122 ПМФ-ЛС1122		
		с кнопками управления и пакетным переключателем		ПМФ-Л1113 ПМФ-ЛС1113	ПМФ-Л1123 ПМФ-ЛС1123		
		с предохранителями и пакетным переключателем		ПМФ-Л1114 ПМФ-ЛС1114	ПМФ-Л1124 ПМФ-ЛС1124		
		IP55 (водозащитное исполнение)	с предохранителями	ПМФ-Л1211 ПМФ-ЛС1211	ПМФ-Л1221 ПМФ-ЛС1221		
			с кнопками управления	ПМФ-Л1212 ПМФ-ЛС1212	ПМФ-Л1222 ПМФ-ЛС1222		
			с кнопками управления и пакетным переключателем	ПМФ-Л1213 ПМФ-ЛС1213	ПМФ-Л1223 ПМФ-ЛС1223		
			с предохранителями и пакетным переключателем	ПМФ-Л1214 ПМФ-ЛС1214	ПМФ-Л1224 ПМФ-ЛС1224		
		2	50	IP00		ПМФ-Л2010 ПМФ-ЛС2010	ПМФ-Л2020 ПМФ-ЛС2020
					IP54 (брызгозащитное исполнение)	с предохранителями	ПМФ-Л2111 ПМФ-ЛС2111
				с кнопками управления		ПМФ-Л2112 ПМФ-ЛС2112	ПМФ-Л2122 ПМФ-ЛС2122
с кнопками управления и пакетным переключателем	ПМФ-Л2113 ПМФ-ЛС2113			ПМФ-Л2123 ПМФ-ЛС2123			
с предохранителями и пакетным переключателем	ПМФ-Л2114 ПМФ-ЛС2114			ПМФ-Л2124 ПМФ-ЛС2124			
IP55 (водозащитное исполнение)	с предохранителями			ПМФ-Л2211 ПМФ-ЛС2211	ПМФ-Л2221 ПМФ-ЛС2221		
	с кнопками управления			ПМФ-Л2212 ПМФ-ЛС2212	ПМФ-Л2222 ПМФ-ЛС2222		
	с кнопками управления и пакетным переключателем			ПМФ-Л2213 ПМФ-ЛС2213	ПМФ-Л2223 ПМФ-ЛС2223		
	с предохранителями и пакетным переключателем			ПМФ-Л2214 ПМФ-ЛС2214	ПМФ-Л2224 ПМФ-ЛС2224		

Классификация пускателей серии ПМФ-Л, ПМФ-ЛС

Величина пускателя	Номинальный ток, А	Степень защиты	По виду комплектующих элементов	Индексы обозначений пускателей			
				нереверсивных	реверсивных		
3	100	IP00		ПМФ-Л3010 ПМФ-ЛС3010	ПМФ-Л3020 ПМФ-ЛС3020		
		IP54 (брызгозащитное исполнение)	с предохранителями	ПМФ-Л3111 ПМФ-ЛС3111	ПМФ-Л3121 ПМФ-ЛС3121		
			с кнопками управления	ПМФ-Л3112 ПМФ-ЛС3112	ПМФ-Л3122 ПМФ-ЛС3122		
			с кнопками управления и пакетным переключателем	ПМФ-Л3113 ПМФ-ЛС3113	ПМФ-Л3123 ПМФ-ЛС3123		
			с предохранителями и пакетным переключателем	ПМФ-Л3114 ПМФ-ЛС3114	ПМФ-Л3124 ПМФ-ЛС3124		
		IP55 (водозащитное исполнение)	с предохранителями	ПМФ-Л3211 ПМФ-ЛС3211	ПМФ-Л3221 ПМФ-ЛС3221		
			с кнопками управления	ПМФ-Л3212 ПМФ-ЛС3212	ПМФ-Л3222 ПМФ-ЛС3222		
			с кнопками управления и пакетным переключателем	ПМФ-Л3213 ПМФ-ЛС3213	ПМФ-Л3223 ПМФ-ЛС3223		
			с предохранителями и пакетным переключателем	ПМФ-Л3214 ПМФ-ЛС3214	ПМФ-Л3224 ПМФ-ЛС3224		
		4	150	IP00		ПМФ-Л4010 ПМФ-ЛС4010	ПМФ-Л4020 ПМФ-ЛС4020
				IP54 (брызгозащитное исполнение)	с предохранителями	ПМФ-Л4111 ПМФ-ЛС4111	ПМФ-Л4121 ПМФ-ЛС4121
					с кнопками управления	ПМФ-Л4112 ПМФ-ЛС4112	ПМФ-Л4122 ПМФ-ЛС4122
					с кнопками управления и пакетным переключателем	ПМФ-Л4113 ПМФ-ЛС4113	ПМФ-Л4123 ПМФ-ЛС4123
					с предохранителями и пакетным переключателем	ПМФ-Л4114 ПМФ-ЛС4114	ПМФ-Л4124 ПМФ-ЛС4124
IP55 (водозащитное исполнение)	с предохранителями			ПМФ-Л4211 ПМФ-ЛС4211	ПМФ-Л4221 ПМФ-ЛС4221		
	с кнопками управления			ПМФ-Л4212 ПМФ-ЛС4212	ПМФ-Л4222 ПМФ-ЛС4222		
	с кнопками управления и пакетным переключателем			ПМФ-Л4213 ПМФ-ЛС4213	ПМФ-Л4223 ПМФ-ЛС4223		
	с предохранителями и пакетным переключателем			ПМФ-Л4214 ПМФ-ЛС4214	ПМФ-Л4224 ПМФ-ЛС4224		

Количество свободных контактов вспомогательной цепи

Величина пускателя	Исполнение пускателей	Число и типы свободных неударостойких контактов вспомогательной цепи				
		клиновых	мостиковых			
		замыкающих	замыкающих		размыкающих	
		ПМФ-Л; ПМФ-ЛС	ПМФ-Л	ПМФ-ЛС	ПМФ-Л	ПМФ-ЛС
1	нереверсивное	- - -	- 1 -	- 1 -	- - 1	- - 1
	реверсивное	- - -	- 2 -	- 2 -	- - 2	- - 2
2	нереверсивное	- - - - -	- 1 - 1 2 -	- 1 - 1 2 -	- - 1 1 - 2	- - 1 1 - 2
	реверсивное	2	2	2	2	2
3	нереверсивное	- - -	1 2 -	1 - -	1 - 2	1 - -
	реверсивное	2	2	2	2	2
4	нереверсивное	- - -	1 2 -	1 - -	1 - 2	1 - -
	реверсивное	2	2	2	2	2

Технические характеристики

Величина пускателя	Номинальный ток, А		Допустимый пусковой ток, А	Допустимый рабочий ток кратковременного режима, А	
	в оболочке	открытое исполнение		30 мин	5 мин
Исполнение М3					
1	22,5	25	175	30	35
2	45,0	50	350	70	85
3	90,0	100	700	100	100
4	135,0	150	1050	150	150
Исполнение OM5					
1	17	19	133	22,5	25,5
2	34	38	266	51	64,5
3	68	75	525	75	75
4	115	130	910	130	130

Номинальный ток несрабатывания реле для пускателей исполнения МЗ

Номинальный ток несрабатывания реле при нулевом положении регулятора уставки, А	Диапазон регулирования номинального тока несрабатывания реле пускателей, А		Тип реле климатического исполнения МЗ для пускателей климатического исполнения МЗ			
	открытого исполнения	закрытого исполнения	1 величина	2 величина	3 величина	4 величина
2,5	1,5 - 2,0	1,4 - 1,9	ТРТ111	-	-	-
3,5	2,1 - 2,9	2,0 - 2,7	ТРТ112	-	-	-
5,0	3,0 - 4,0	2,8 - 3,8	ТРТ113	-	-	-
7,0	4,3 - 5,8	4,0 - 5,4	ТРТ114	-	-	-
9,0	6,0 - 8,0	5,6 - 7,6	ТРТ115	-	-	-
11,5	7,7 - 10,5	7,2 - 9,9	ТРТ121	-	-	-
14,5	9,8 - 13,0	9,1 - 12,5	ТРТ122	-	-	-
18,0	12,4 - 16,6	11,7 - 15,8	ТРТ131	ТРТ131	-	-
22,0	15,3 - 21,0	14,5 - 19,6	ТРТ132*	ТРТ132	-	-
28,0	18,7 - 26,0	17,8 - 24,0	ТРТ133*	ТРТ133	-	-
35,0	23,8 - 32,0	22,5 - 30,5	-	ТРТ134	ТРТ134	-
45,0	29,8 - 40,0	28,2 - 38,2	-	ТРТ135*	ТРТ135	-
56,0	38,3 - 51,7	36,2 - 49,3	-	ТРТ136*	ТРТ136	-
71,0	47,6 - 64,4	45,0 - 61,0	-	-	ТРТ137	ТРТ137
90,0	60,4 - 81,6	57,5 - 77,0	-	-	ТРТ138*	ТРТ138
110,0	76,5 - 103,6	72,5 - 99,0	-	-	ТРТ139*	ТРТ139
140,0	93,5 - 126,5	88,5 - 120,0	-	-	-	ТРТ141*
	119,0 - 161,0	113,0 - 135,0	-	-	-	ТРТ142*

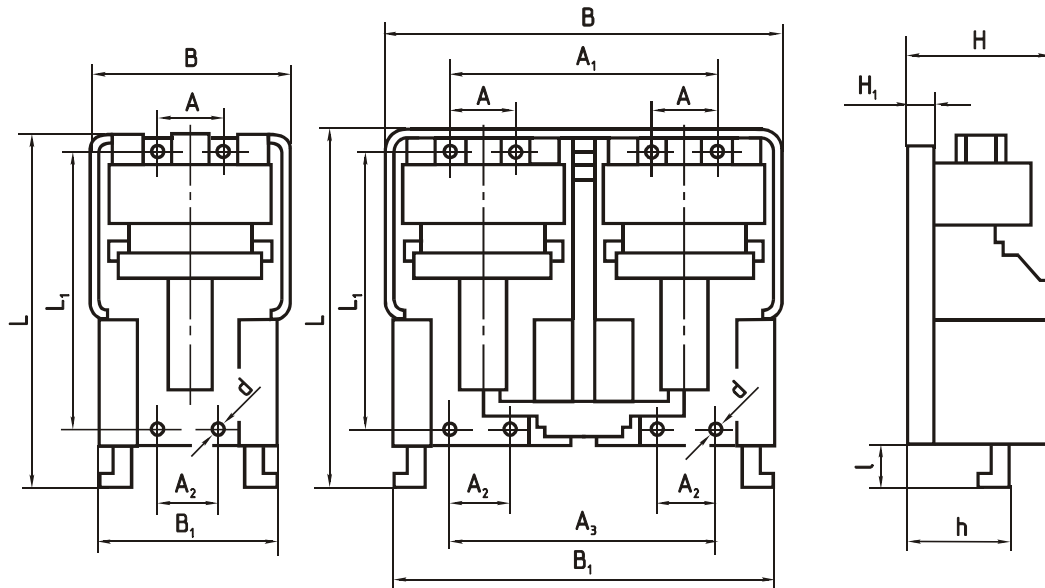
Номинальный ток несрабатывания реле для пускателя исполнения ОМ5

Номинальный ток несрабатывания реле при нулевом положении регулятора уставки, А	Диапазон регулирования номинального тока несрабатывания реле пускателей, А		Тип реле климатического исполнения ТМЗ для пускателей климатического исполнения ОМ5			
	открытого исполнения	закрытого исполнения	1 величина	2 величина	3 величина	4 величина
2,5	1,5 - 2,0	1,4 - 1,8	ТРТ111	-	-	-
3,5	2,1 - 2,9	1,9 - 2,6	ТРТ112	-	-	-
5,0	3,0 - 4,0	2,7 - 3,7	ТРТ113	-	-	-
7,0	4,3 - 5,8	3,9 - 5,3	ТРТ114	-	-	-
9,0	6,0 - 8,0	5,5 - 7,3	ТРТ115	-	-	-
11,5	7,7 - 10,5	7,2 - 9,7	ТРТ121	-	-	-
14,5	9,8 - 13,0	8,9 - 12,1	ТРТ122	-	-	-
18,0	12,4 - 16,6	11,4 - 15,4	ТРТ131	ТРТ131	-	-
22,0	15,3 - 21,0	14,0 - 19,0	ТРТ132*	ТРТ132	-	-
28,0	18,7 - 26,0	17,4 - 23,5	-	ТРТ133	-	-
35,0	23,8 - 32,0	21,9 - 29,7	-	ТРТ134	ТРТ134	-
45,0	29,8 - 40,0	27,5 - 37,3	-	ТРТ135*	ТРТ135	-
56,0	38,3 - 51,7	35,3 - 47,7	-	-	ТРТ136	-
71,0	47,6 - 64,4	43,9 - 59,5	-	-	ТРТ137	ТРТ137
90,0	60,4 - 81,6	55,5 - 75,0	-	-	ТРТ138*	ТРТ138
110,0	76,5 - 103,6	70,9 - 95,8	-	-	-	ТРТ139
140,0	93,5 - 126,5	86,3 - 117,0	-	-	-	ТРТ141*
	119,0 - 161,0	107,5 - 145,0	-	-	-	ТРТ142*

* Предельное значение номинального тока несрабатывания реле, соответствующее крайнему (плюсовому и минусовому) положению регулятора уставки реле для пускателя любой величины, выбирать не более номинального рабочего тока.

Габаритные, установочные размеры и масса пускателя

Пускатели открытого нереверсивного и реверсивного исполнений

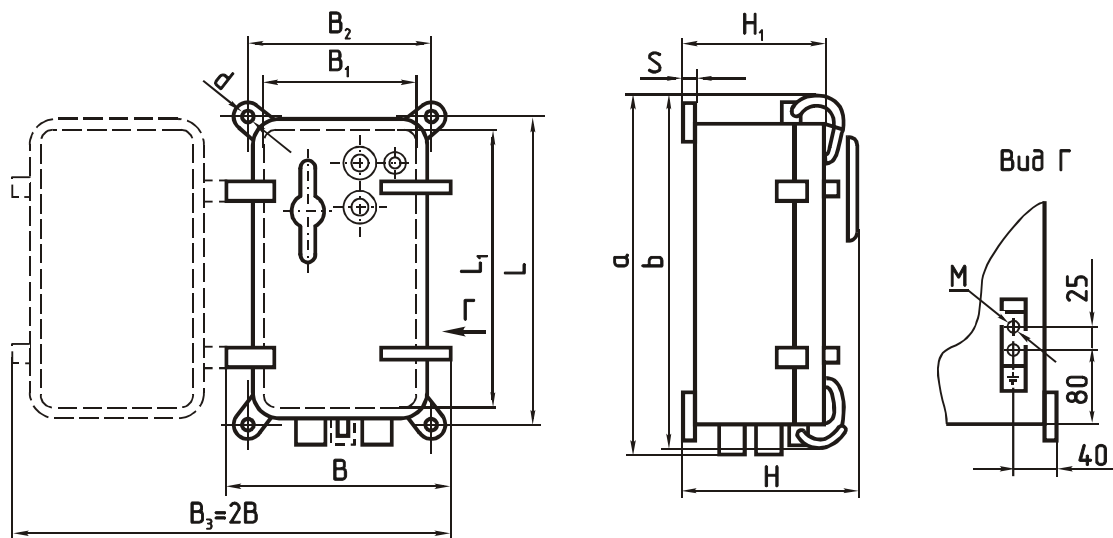


Размеры в мм

Тип пускателя	A	A ₁	A ₂	A ₃	B	B ₁	L	L ₁	H	H ₁	d	l	h	Масса, кг
ПМФ-Л 1010 ПМФ-ЛС 1010	72±0,5	-	60±0,5	-	147	135	223	190±0,5	121	10	6,5	-	-	$\frac{3,75}{4,05}$
ПМФ-Л 2010 ПМФ-ЛС 2010	53,5±0,5	-	70±0,5	-	179	165	290	239±0,5	133	22	8,0	10	62	$\frac{4,58}{5,87}$
ПМФ-Л 3010 ПМФ-ЛС 3010	132±0,5	-	90±0,5	-	217	195	315	255±0,5	138	25	9,0	28	68	$\frac{8,80}{9,50}$
ПМФ-Л 4010 ПМФ-ЛС 4010	134±0,5	-	110±0,5	-	245	210	400	295±0,5	167	32	9,0	47	85	$\frac{12,60}{13,00}$
ПМФ-Л 1020 ПМФ-ЛС 1020	72,0±0,5	207±1,0	60±0,5	195±1	282	270	245	190±0,5	121	10	8,0	-	-	$\frac{6,60}{7,13}$
ПМФ-Л 2020 ПМФ-ЛС 2020	53,5±0,5	238,5±1,0	70±0,5	255±1	374	360	305	239±0,5	133	22	8,0	10	62	$\frac{9,10}{9,57}$
ПМФ-Л 3020 ПМФ-ЛС 3020	132±0,5	347±1,0	90±0,5	305±1	442	410	330	255±0,5	138	25	9,0	28	68	$\frac{16,50}{17,80}$
ПМФ-Л 4020	134±0,5	364±1,0	110±0,5	340±1	475	440	410	295±0,5	200	32	9,0	47	85	24,20

Габаритные, установочные размеры и масса пускателя

Пускатели закрытого неревверсивного исполнения



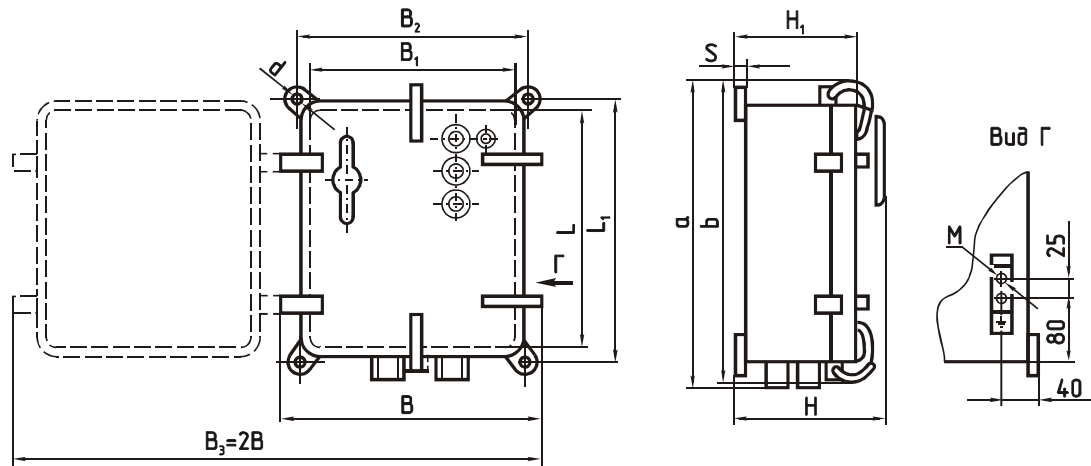
a – L₂ для водозащищенного исполнения;
 б – L₂ для брызгозащищенного исполнения

Размеры в мм

Тип пускателя	B ₃	B	B ₁	B ₂	L	L ₁	L ₂	H	H ₁	d	M	S	Масса, кг
ПМФ-Л 1111	496	248	179	188±1	369±1	360	394	174	144	10,0	M6	4	10,4
ПМФ-Л 1112							432						10,9
ПМФ-Л 1211	600	300	230	239±1	394±1	385	419	182	152	12,0	M6	4	13,0
ПМФ-Л 1212													14,3
ПМФ-Л 3111	684	342	271	281±1	440±1	430	465	204	174	12,0	M10	4	20,6
ПМФ-Л 3112													22,4
ПМФ-Л 3211	700	350	280	290±1	534±1	524	560	240	210	12,0	M10	4	27,7
ПМФ-Л 3212													30,1
ПМФ-Л 1113	530	265	196	205±1	457±1	448	482	195	159	10,0	M6	4	13,3
ПМФ-Л 1114													13,9
ПМФ-Л 1213	660	330	260	270±1	530±1	520	555	269	177	12,0	M6	4	22,5
ПМФ-Л 1214													24,3
ПМФ-Л 2113	780	390	320	330±1	590±1	580	615	288	195	12,0	M10	4	29,4
ПМФ-Л 2114													32,0
ПМФ-Л 3213	890	445	375	385±1	725±1	715	770	376	278	15,0	M10	6	55,1
ПМФ-Л 3214													56,2

Габаритные, установочные размеры и масса пускателя

Пускатели закрытого реверсивного исполнения



a – L₂ для водозащищенного исполнения;
 b – L₂ для брызгозащищенного исполнения

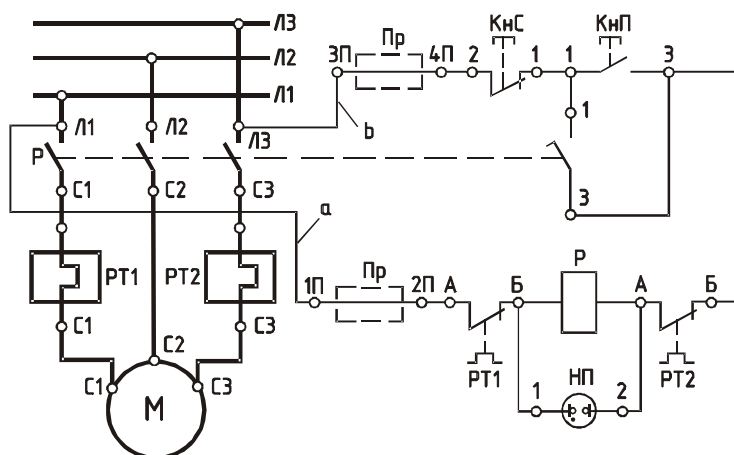
Размеры в мм

Тип пускателя	B ₃	B	B ₁	B ₂	L	L ₁	L ₂	H	H ₁	d	M	S	Масса, кг
ПМФ-Л 1121	800	400	330	339±1	347±1	338	372	174	144	10,0	M6	4	16,20
ПМФ-Л 1122													16,75
ПМФ-Л 1221													23,00
ПМФ-Л 1222													24,20
ПМФ-Л 2121	920	460	390	400±1	410±1	400	435	182	152	12,0		4	23,00
ПМФ-Л 2122													24,20
ПМФ-Л 2221													34,70
ПМФ-Л 2222													36,50
ПМФ-Л 3121	1070	535	464	474±1	440±1	430	485	204	174	15,0	M10	6	34,70
ПМФ-Л 3122													36,50
ПМФ-Л 3221													58,10
ПМФ-Л 3222													60,50
ПМФ-Л 4121	1184	592	520	531±1	545±1	534	589	262	232	15		6	58,10
ПМФ-Л 4122													60,50
ПМФ-Л 4221													18,60
ПМФ-Л 4222													19,20
ПМФ-Л 1123	826	413	344	353±1	389±1	380	414	195	159	10,0	M6	4	18,60
ПМФ-Л 1124													19,20
ПМФ-Л 1223													31,10
ПМФ-Л 1224													32,90
ПМФ-Л 2123	950	475	405	415±1	515±1	505	540	269	177	12		4	31,10
ПМФ-Л 2124													32,90
ПМФ-Л 2223													45,40
ПМФ-Л 2224													48,00
ПМФ-Л 3123	1084	542	470	481±1	553±1	542	598	288	195	15	M10	6	45,40
ПМФ-Л 3124													48,00
ПМФ-Л 3223													
ПМФ-Л 3224													

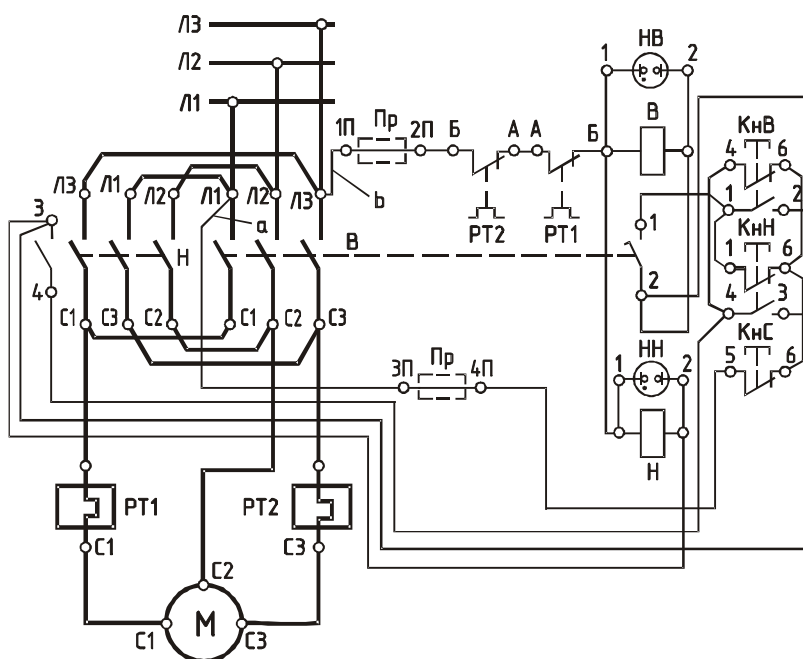
Примечания:

1. В брызгозащищенных исполнениях сальники отсутствуют. Ввод кабелей производится через отверстия, предусмотренные в нижней части кожуха.
2. Все размеры даны номинальные.
3. Количество замков указано на чертеже условно.
4. Размеры для водозащищенных пускателей заданы с учетом закладки уплотнительной массы при монтаже.
5. Масса пускателей дана наибольшая.
6. Размеры l и h определяют свободное пространство при откинутой подвижной системе.
7. Размер B₃ – определяет зону обслуживания.

Схемы электрические принципиальные



Нереверсивные пускатели исполнений: 1010, 1111, 1112, 1211, 1212, 2010, 2111, 2112, 2211, 2212, 3010, 3111, 3112, 3211, 3212, 4010, 4111, 4112, 4211, 4212



Пускатели реверсивные исполнений: 1020, 1121, 1122, 1221, 1222

На другие типы пускателей схемы электрические принципиальные и схемы соединений указаны в Технических условиях.