

Серия Goodrive300

Высокопроизводительные преобразователи частоты с векторным управлением

Промышленная автоматика. Нам доверяют. Мы решаем.



Линия обслуживания: 86-755-86312859 E-mail: overseas@invt.com.cn

SHENZHEN INVT ELECTRIC CO., LTD. г. Шэньчжэнь, р-н Маньшань, подрайон Лунцзин, промзона высоких технологий Гаофа, корп. 4

ПРОМЫШЛЕННАЯ АВТОМАТИЗАЦИЯ : ■ Преобразователь частоты ■ Сервопривод ■ Двигатель и электрический шпиндель ■ ПЛК

■ HMI ■ Интеллектуальная система управления лифтом ■ Железнодорожная тяговая система

ЭНЕРГЕТИКА И ЭЛЕКТРИЧЕСТВО : ■ Статический генератор реактивной мощности (SVG) ■ Преобразователь солнечной энергии

■ ИБП ■ Интерактивная система управления энергосбережением

ОАО «ИНВТ». Все права защищены.
Информация может быть изменена без предварительного уведомления во время внесения изменений.

201412(V1.0)



Краткое описание Goodrive300

Преобразователи частоты серии Goodrive300 обеспечивают высокопроизводительное векторное управление асинхронными двигателями переменного тока и синхронными двигателями с постоянным магнитом в разомкнутой системе. В преобразователях используется передовая технология векторного управления без обратной связи, отвечающая последним достижениям мировой науки и техники, а также цифровой сигнальный процессор – комбинация цифровой обработки сигналов и задач управления (DSP). Применение данных технологий повышает надежность системы, обеспечивая адаптивность к требованиям окружающей среды и условиям производства. Кроме того, преобразователь отличается оптимизированным функционалом, гибкостью и стабильностью в эксплуатации.

Номинальные параметры

Трехфазное напряжение 380 В переменного тока: 1,5 кВт ~ 500 кВт
 Трехфазное напряжение 660 В переменного тока: 22 кВт ~ 630 кВт

Преимущества

Комбинированное управление

Многофункциональность и легкость в эксплуатации

Высокое качество, подтвержденное TÜV SÜD

Три стандартных протокола обмена информацией



Описание	01
Номинальные параметры	01
Преимущества	01
<ul style="list-style-type: none"> Комбинированное управление Многофункциональность и легкость в эксплуатации Высокое качество, подтвержденное TÜV SÜD Три стандартных протокола обмена информацией 	03 06 09 11
Область применения	13
Технические характеристики	14
Электрические характеристики	16
Размеры	18
Дополнительные детали	23
Торговая сеть	29

Комбинированное управление



1. Совместимость с различными двигателями

Векторное управление асинхронными двигателями переменного тока и синхронными двигателями с постоянными магнитами. Эффективно уменьшает количество оборудования, не требуя анализа совместимости с двигателями.



Примечания:

- К традиционным синхронным двигателям с постоянным магнитом относятся мотор-шпиндели и двигатели с возбуждением от постоянных магнитов.
- Двигатели с частотным регулированием включают высокоскоростные шпиндели. Всё это лучше удалить из каталога.

2. Более точная настройка под двигатель

Точная настройка под вращающийся и неподвижный электродвигатель. Удобная отладка, простота эксплуатации.

Настройка под вращающийся двигатель (динамическая)	Настройка под неподвижный двигатель (статическая)
Отключение нагрузки применяется при необходимости высокоточного управления	Отключение нагрузки не требуется. Применяется в случаях, когда настройка под вращающийся двигатель недоступна

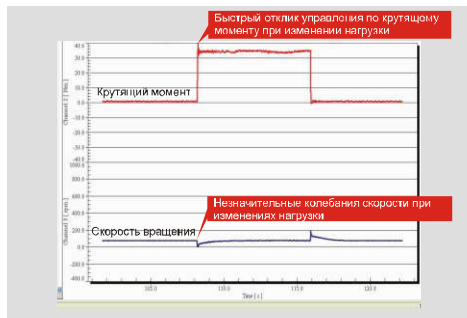
4. Улучшенное векторное управление без обратной связи

(1) Асинхронный двигатель

Пусковой момент	Динамический отклик	Диапазон регулирования скорости	Точность установившейся
0,25 Гц / 150 % от номинального крутящего момента	< 20 мсек	1: 200	± 0,2 %

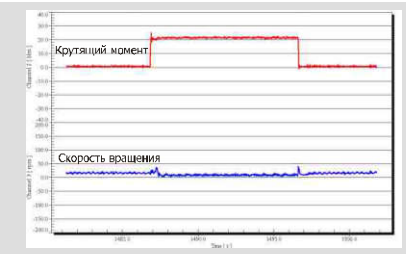
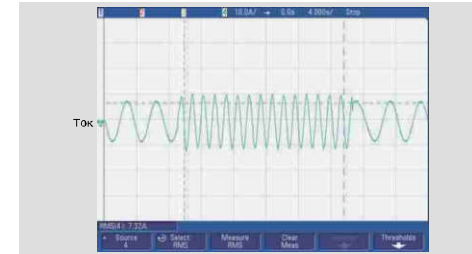
3. Оптимизированное векторное управление с ШИМ-модуляцией

Формы кривых тока, крутящего момента и скорости вращения при неожиданных подключениях и отключениях нагрузки в режиме векторного управления асинхронным двигателем с ШИМ-модуляцией с частотой вращения 2 Гц и полной нагрузкой.

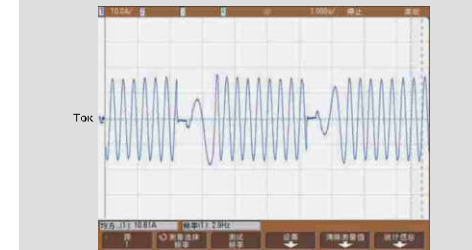


(2) Синхронный двигатель

Пусковой момент	Динамический отклик	Диапазон регулирования скорости
0,25 Гц / 150 % от номинального крутящего момента	< 40 мсек	1: 20

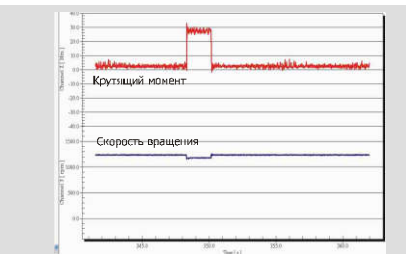
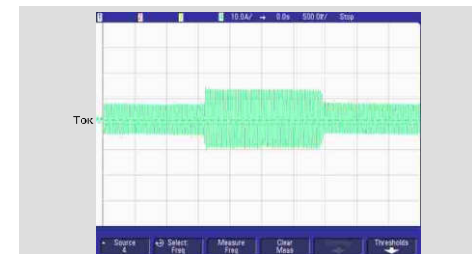


Формы кривых тока, крутящего момента и скорости вращения при неожиданных подключениях и отключениях нагрузки в режиме векторного управления асинхронным двигателем без обратной связи с частотой вращения 0,2 Гц и полной нагрузкой.



Формы кривых тока, крутящего момента и скорости вращения при неожиданных подключениях и отключениях нагрузки в режиме векторного управления синхронным двигателем без обратной связи с частотой вращения 3 Гц и полной нагрузкой.

5. Режим управления по крутящему моменту (без обратной связи)



Формы кривых тока, крутящего момента и скорости вращения при неожиданных подключениях и отключениях нагрузки в режиме векторного управления асинхронным двигателем по крутящему моменту при полной нагрузке.

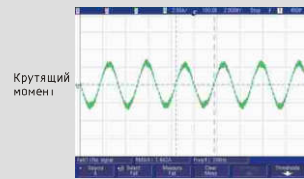


Формы кривых прямого и обратного тока, крутящего момента и скорости вращения в режиме управления синхронным двигателем по крутящему моменту при частоте вращения 100 Гц и полной нагрузке.

6. Более плавная и тихая работа благодаря улучшенной трехступенчатой модуляции



7. Отличные характеристики работы со специальными приводами – высокоскоростными шпинделями и моторами с прямым приводом



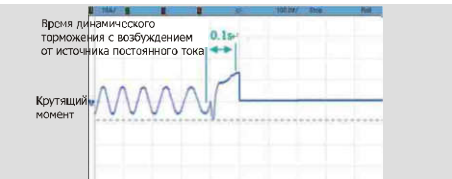
Формы кривых тока в режиме векторного управления синхронным двигателем без обратной связи с частотой вращения 300 Гц и полной нагрузкой.

8. Высокоточное управление напряжением и силой тока для снижения вероятности сбоев питания

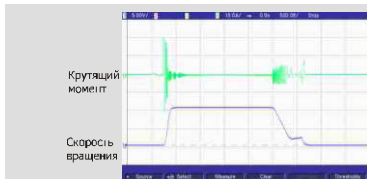
Перегрузка по напряжению	Перегрузка по току
Регулировка выходной частоты во избежание перенапряжения выходной шины постоянного тока при замедлении	Регулировка выходной частоты во избежание перегрузки преобразователя по току при ускорении

9. Несколько режимов торможения и мгновенная остановка

Реостатное торможение	Динамическое торможение с возбуждением от источника постоянного тока	Динамическое торможение с самовозбуждением	Торможение коротким замыканием
Требуется подключение тормозных устройств и резисторов	Подключение тормозных устройств и резисторов не требуется	Подключение тормозных устройств и резисторов не требуется	Подключение тормозных устройств и резисторов не требуется; быстрое торможение
Используется при наличии высоких инерционных нагрузок и частом торможении	Применяется при запуске вращающегося двигателя после торможения, а также для поддержания выходного момента после полной остановки	Применяется в целях быстрой остановки при высоких инерционных нагрузках и нечастом торможении	Применяется только для быстрого торможения двигателей с постоянным магнитом
Высокий тормозной момент и быстрое торможение	Неприменимо при наличии высоких инерционных нагрузок и для мгновенной остановки на высоких частотах вращения	Неприменимо при наличии высоких инерционных нагрузок и частых торможениях (характеристики поглощения энергии в статоре и охлаждения превосходят показатели торможения с возбуждением от источника постоянного тока)	Характеристики поглощения энергии в статоре и охлаждения превосходят показатели торможения с возбуждением от источника постоянного тока

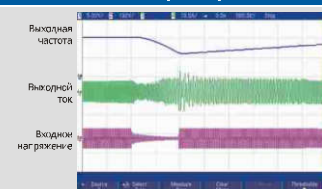


Форма кривой тока в режиме векторного управления асинхронным двигателем с ШИМ-модуляцией при 100% токе торможения, начальной частоте 10 Гц и времени торможения 0.1 секунды.



Форма кривой тока при торможении синхронного двигателя коротким замыканием. Время разгона – 0,1 секунды, время замедления – 0,4 сек (номинальная частота 100 Гц, частота торможения 20 Гц, время торможения 0.5 секунды).

10. Непрерывная работа при кратковременных отключениях электроэнергии



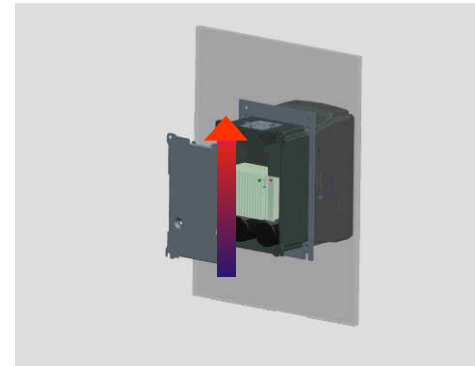
Преобразователь частоты способен поддерживать работу двигателя во время падения напряжения в сети. Данная характеристика используется в оборудовании, чувствительном к сбоям питания, таком как линии производства волокна и тканей.

Многофункциональность и легкость в эксплуатации



1. Изолированные воздухопроводы

Изолированные от модуля воздухопроводы при использовании фланцевого монтажа защищают электронные компоненты от проникновения загрязнений и повышают степень защиты, надежность и ресурс преобразователя частоты. Это позволяет применять преобразователи в самых сложных условиях эксплуатации, облегчая отвод тепла в шкафах управления и других конструкциях.



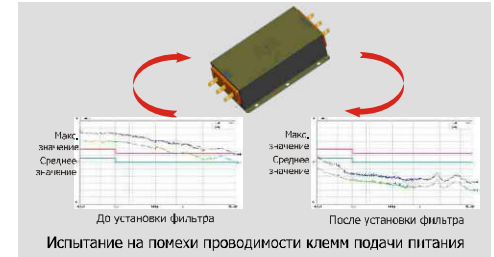
2. Различные способы установки

Настенный, фланцевый и напольный монтаж



3. Входные фильтры C3 (стандартная комплектация преобразователей 380 В) и фильтры C2 (опция для преобразователей 380 В)

В преобразователях номиналом 380 В предусмотрен стандартный входной фильтр C3 в целях соответствия различным условиям эксплуатации, экономии пространства и защиты от электромагнитных помех в рабочей зоне преобразователя.



Примечания:

- (1) Фильтр класса C2: электромагнитная совместимость (ЭМС) преобразователя частоты позволяет использовать его в сложных бытовых условиях.
- (2) Фильтр класса C3: электромагнитная совместимость (ЭМС) преобразователя частоты позволяет использовать его в сложных промышленных условиях.

4. «Книжная» структура компоновки

Параллельная установка нескольких преобразователей частоты с минимальными боковыми интервалами между ними, arrangement. Компактность монтажа и экономия затрат в сочетании с приятным внешним видом.



5. Надежные соединения благодаря клепаной конструкции

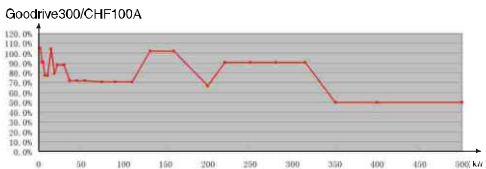
Эргономичный дизайн и эффективное заземление, высокая устойчивость к коррозии

Эффективное заземление, Превосходная защита от электромагнитных помех.



6. Небольшой размер

Климатические испытания и передовая модульная конструкция позволили существенно уменьшить размер устройства. На рисунке ниже показано соотношение размеров преобразователей серий Goodrive300 и CHF100A (макс. соотношение – 50 %).

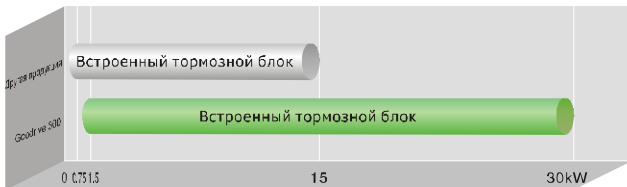


7. Разнообразие разъемов для внешних устройств и съемная панель облегчают процессы обслуживания и замены



9. Встроенные тормозные блоки в моделях 1,5-30 кВт

При установке соответствующих тормозных резисторов данные устройства экономят занимаемое пространство и обеспечивают динамическое торможение.

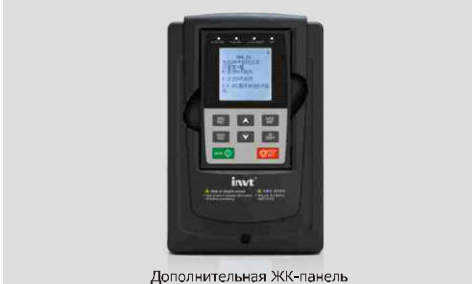
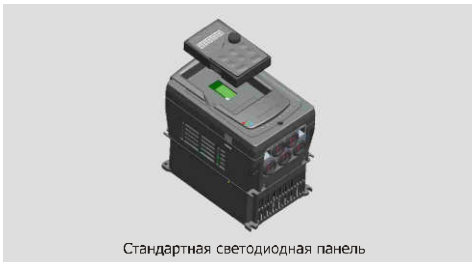


Примечание: только для преобразователей 380 В

Клемма	Количество	Функция
Бинарный вход	8 каналов	1 кГц NPN и PNP
Высокочастотный импульсный вход	1 канал	50 кГц NPN и PNP
Аналоговый вход	3 канала	0~10 В, 0~20 мА, -10 В~+10 В
Бинарный выход	1 канал	Максимальная выходная частота: 1 кГц
Высокочастотный импульсный выход	1 канал	Максимальная выходная частота: 50 кГц
Аналоговый выход	2 канала	0~10 В, 0~20 мА
Релейный выход	2 канала	3 А / 250 В переменного тока, 1 А / 30 В постоянного тока, NO+НЗ контакт

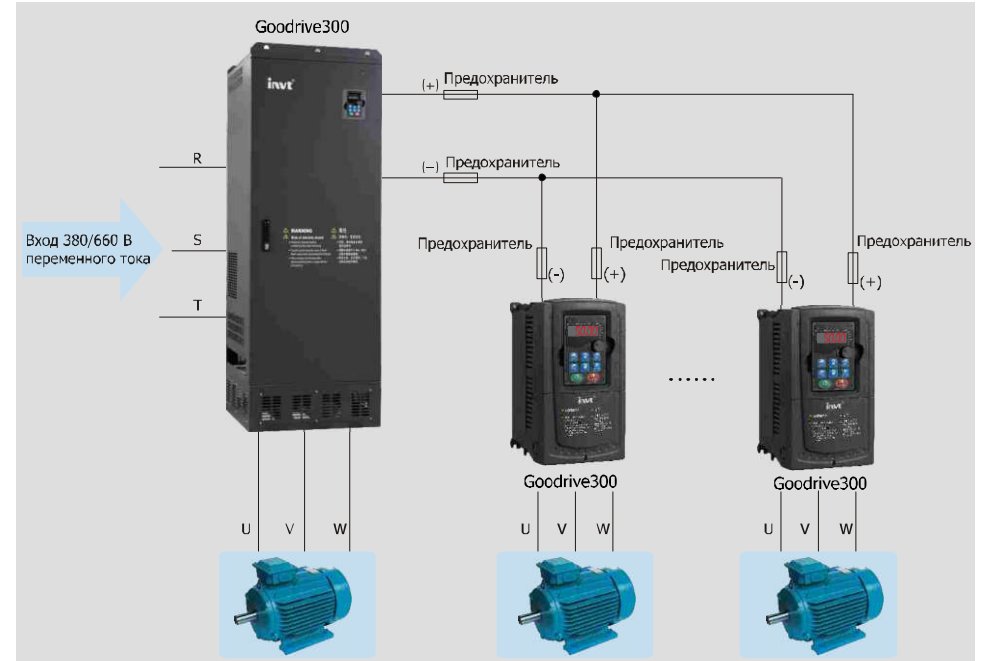
8. Функциональная панель оператора

Стандартная светодиодная панель оператора поддерживает загрузку и выгрузку параметров на расстоянии до 100 м и оснащена цифровым потенциометром. Дополнительная внешняя ЖК-панель также поддерживает загрузку/выгрузку параметров и имеет дисплей на 10 строк и 10 столбцов китайских символов с возможностью выбора языка.



10. Поддержка общей шины постоянного тока

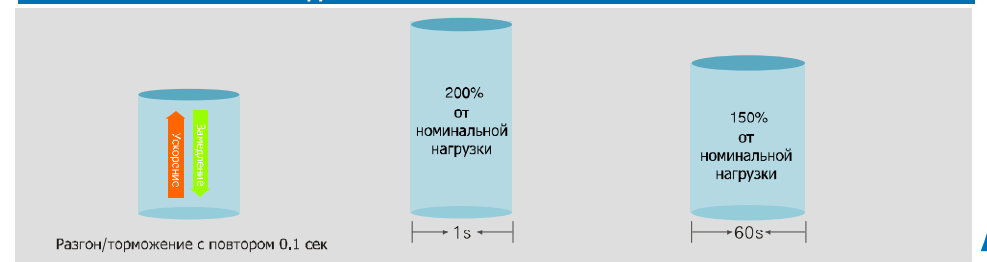
Сокращение потерь энергии в резисторе динамического торможения. Следует учитывать силу тока и мощность системы переменного тока на входе.



11. Возможность питания от сети постоянного тока



12. Устойчивость к высоким нагрузкам



13. Разнообразие специальных функций

Функция	Эффект
Раздельная установка напряжения и частоты	Соответствие требованиям различных электрических сетей и возможность гибкой установки кривых напряжения и частоты.
Два набора параметров двигателя	С целью снижения затрат один преобразователь может использоваться с различными двигателями. Переключение между двигателями делает электроуправление более удобным.
Функция виртуального подключения	Устанавливает усредненные переменные в качестве локальных виртуальных величин ввода и вывода, сохраняя аппаратную конфигурацию.
Отслеживание скорости	Доступно для асинхронных двигателей и синхронных двигателей с постоянным магнитом. Применимо в условиях больших инерционных нагрузок с обратным вращением при запуске и при постоянных изменениях частоты.
Отложенный сигнал включения /выключения, высокочастотные импульсы и реле	Предоставляет больше программируемых возможностей и режимов управления.
Вывод расхода энергии	Отображает общее количество потребленной электроэнергии. Устраняет необходимость в отдельном счетчике потребления энергии.
Задержка остановки	Обеспечивает управляемую и безопасную остановку двигателя.

Высокое качество, подтвержденное TÜV SÜD



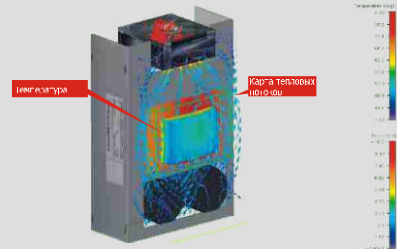
1. Конструкция устройства соответствует национальным стандартам IEC и прошла сертификационные испытания CE в международной экспертной организации TÜV SÜD. INVVT является единственным в Китае производителем систем управления производством, имеющим право использовать знак качества TÜV.



Примечания:

1. Вся серия преобразователей Goodrive300 прошла сертификационные испытания. Сертификацию CE прошли только модели 380 В. Преобразователи номиналом 660 В не имеют сертификата CE.
2. Для получения информации о сертификации TÜV посетите сайт http://www.tuev-sued.de/industry_and_consumer_products/certificates.

2. Передовая технология теплового моделирования обеспечивает точность тепловых расчетов



3. Строгая и надежная система испытаний обеспечивает возможность применения в наиболее сложных средах. Компания INVVT – единственный в Китае производитель, получивший сертификат АСТ от экспертной организации TÜV SÜD.

Тип испытания	Наименование испытания	Классификация
Испытания на стойкость к механическим воздействиям	Комплексные испытания	Испытания на сдвливание
		Резонансные испытания способности сохранять свойства при колебаниях и хранении
		Испытания на случайные вибрации
		Ударные испытания
		Испытания на перекатывание
		Испытания на опрокидывание
Испытания на воздействие ударной нагрузки	Вибрационные испытания	Испытания на воздействие наклонной ударной нагрузки
		Испытания ударным импульсом полусинусоидальной формы (в неработающем состоянии)
Испытания на стойкость к климатическим воздействиям	Температурные испытания	Испытания ударным импульсом трапециевидной формы (в неработающем состоянии)
		Испытания на воздействие гармонической вибрации (в работающем состоянии)
		Испытания на случайные вибрации (в работающем/неработающем состоянии)
		Испытания на хранение при низкой температуре
		Испытания на хранение при высокой температуре
	Тепловые испытания	Испытания на работу при низкой температуре
		Испытания на работу при высокой температуре
		Испытания на стойкость к постепенному изменению температуры
		Испытания на стойкость к температурному удару
		Испытания на продолжительный нагрев
Испытания на воздействие соляных брызг	Испытания на воздействие низкого атмосферного давления	Испытания на переменный нагрев
		Испытания продолжительным воздействием соляных брызг
		Испытания переменным воздействием соляных брызг
		Испытания на воздействие высокой температуры и низкого давления

Примечание:

Полное наименование сертификата АСТ – «Приемка системы испытаний клиента» (Acceptance of Client's Testing), что означает официальное признание немецкой экспертной организацией TÜV SÜD технологического уровня лаборатории, а также официальное утверждение результатов и протоколов испытаний.



Система вибрационных испытаний электромагнитным возбудителем



Камера испытаний на воздействие низкого давления (слева)
Камера испытаний на продолжительное воздействие температур и влажности (справа)



Камера испытаний на естественную конвекцию (слева)
Камера испытаний на стойкость к тепловой удару (справа)

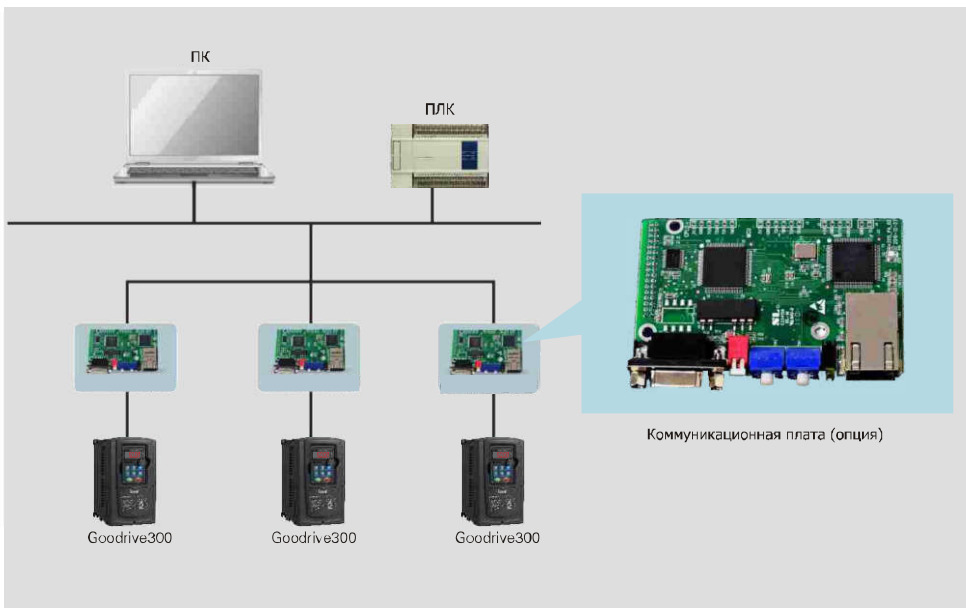
Три стандартных протокола обмена информацией



1. Различные режимы связи: протокол MODBUS (стандартно), протоколы PROFIBUS+Ethernet и CANopen+Ethernet (дополнительно).

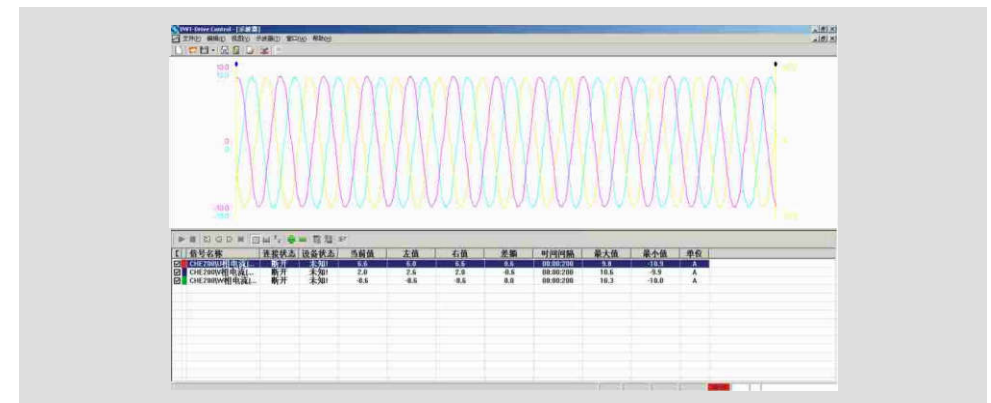
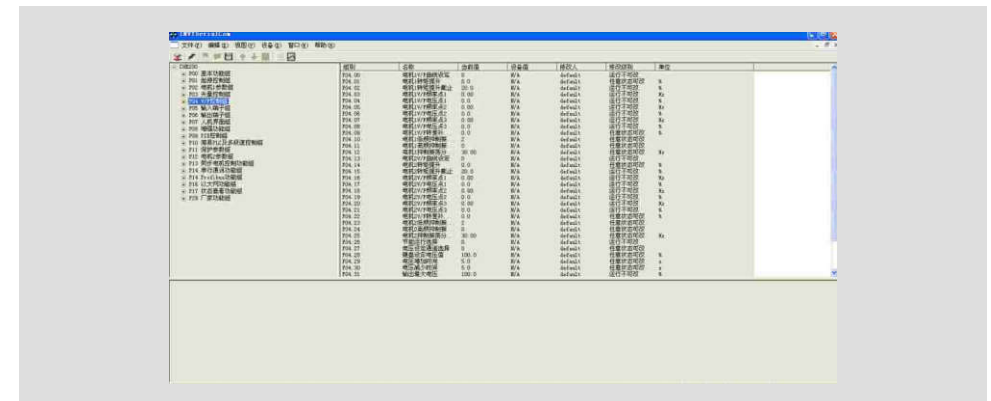
При использовании коммуникационных плат доступны следующие функции:

- Передача преобразователю команд управления (запуск, остановка и сброс ошибки).
- Передача преобразователю сигнала отсчета скорости или крутящего момента.
- Считывание состояния и фактических значений с преобразователя.
- Изменение параметров преобразователя.



2. Программное обеспечение ПК

Программное обеспечение персонального компьютера осуществляет отслеживание и обнаружение сбоев, используя функцию осциллографа. Это облегчает отладку и программирование, обеспечивая удобный контроль тока, анализ работы и управление технологическим процессом.



Область применения

Применение Goodrive300



Синхронные двигатели с постоянным магнитом

Винтовые нефтяные насосы, водяные насосы, компрессоры, подъемники, оборудование химических предприятий, оборудование для производства пластмасс, деревообрабатывающее оборудование, металлорежущие станки и т.п.



Обрабатывающее оборудование

Токарные станки, деревообрабатывающее оборудование, сверлильные станки, шлифовальные станки, фрезерные станки, воздушные компрессоры и т.п.



Нефть

Нефтяные насосы, насосы для нагнетания воды в пласт, компрессоры и т.п.



Шахты

Ленточные транспортеры, воздушные компрессоры, камнедробилки, шаровые мельницы, центробежные водоотделители и т.п.



Текстильное производство

Ворсовые машины, волоочильные станки, ровничные машины, кольцепрядильные машины, мотальные машины, сновальные машины, кругловязальные машины, основовязальные машины, красильные и отделочные машины, бесчелночные ткацкие станки, линии по производству нетканого полотна и текстурирующе-вытяжные машины, промышленные стиральные машины и т.п.



Прочее оборудование

Подъемники, химическое производство, металлообработка, электрические двигательные установки, строительное оборудование и т.п.

Технические характеристики

Параметр		Характеристика	
Питание на входе	Входное напряжение (В)	Номинал U _п = 380 В	Номинал U _п = 660 В
	Входная частота (Гц)	50 Гц / 60 Гц Допустимый диапазон: 47 – 63 Гц	
Питание на выходе	Выходное напряжение (В)	0~напряжение на входе	
	Выходная частота (Гц)	Стандарт: 0 – 400 Гц (специальный преобразователь для средних частот Goodrive300 380 В: 0 – 3200 Гц)	
Параметры управления	Режим управления	Векторное управление с ШИМ-модуляцией (SVPWM) и векторное управление без обратной связи (SVC), скалярное управление (V/F)	
	Тип двигателя	Асинхронные двигатели и синхронные двигатели с постоянным магнитом	
	Диапазон регулирования скорости	Асинхронный двигатель 1:200 (SVC) Синхронный двигатель 1:20 (SVC)	
	Точность управления скоростью	± 0,2% (SVC)	
	Колебания скорости	± 0,3%(SVC)	
	Отклик при управлении крутящим моментом	<20 мсек (SVC)	
	Точность управления крутящим моментом	10%(SVC)	
	Пусковой момент	Асинхронный двигатель: 0,25 Гц/150 % (SVC) Синхронный двигатель: 2,5 Гц/150 % (SVC)	
	Допустимые перегрузки	150 % номинального тока: 1 минута	
		180 % номинального тока: 10 секунд 200 % номинального тока: 1 секунда	
Функции управления	Установка частоты	Цифровой вход, аналоговый вход, вход частоты импульсов, многоступенчатое регулирование скорости, ПЛК, ПИД-регулирование, протокол MODBUS, протоколы PROFIBUS и CANopen, Возможно переключение между установленной комбинацией и установленным каналом.	
	Автоматическое регулирование напряжения	Поддержка выходного напряжения на заданном уровне независимо от колебаний питающей сети	
	Защитные функции	Свыше 30 защитных функций: от перегрузки по току, перенапряжения, низкого напряжения, перегрева, обрыва фазы, перегрузки и т.д.	
	Перезапуск после отслеживания скорости вращения	Плавный запуск вращающегося двигателя	

Технические характеристики

Параметр	Характеристика	
Внешние подключения	Разрешение входов аналоговых сигналов	< 20 мВ
	Разрешение входов концевых выключателей	< 2 мсек
	Аналоговый вход	2 (AI1, AI2) 0~10 В / 0~20 мА и 1 (AI3) -10~10 В
	Аналоговый выход	2 (AO1, AO2) 0~10 В / 0~20 мА
	Цифровой вход	8 общих входов, максимальная частота: 1 кГц, 1 высокоскоростной вход, максимальная частота: 50 кГц
	Цифровой выход	1 высокоскоростной импульсный выход, максимальная частота: 50 кГц; 1 Y- выход с открытым коллектором
	Релейный выход	2 программируемых релейных выхода НО-контакт RO1A, НЗ-контакт RO1B, RO1C с общей клеммой НО-контакт RO2A, НЗ-контакт RO2B, RO2C с общей клеммой Коммутационная нагрузка: 3 А / 250 В переменного тока, 1 А / 30 В постоянного тока
Другие параметры	Способ монтажа	Настенный, фланцевый, напольный
	Рабочая температура окружающей среды	-10~50 °С, но не выше 40 °С
	Класс защиты	IP20
	Охлаждение	Воздушное охлаждение
	Тормозной блок	Встроенный для преобразователей 380 В (≤ 30 кВт) Внешний для других моделей
	Тормозной резистор	Опция
	Фильтр ЭМС	Встроенный фильтр С3: соответствует классу С3 согласно IEC61800-3 Внешний фильтр: соответствует классу С2 согласно IEC61800-3

Электрические характеристики

Модель ПЧ	Номинальная выходная мощность (кВт)	Номинальная входная сила тока (А)	Номинальная выходная сила тока (А)
U _N = 380V			
GD300-1R5G-4	1,5	5,0	3,7
GD300-2R2G-4	2,2	5,8	5
GD300-004G-4	4	13,5	9,5
GD300-5R5G-4	5,5	19,5	14
GD300-7R5G-4	7,5	25	18,5
GD300-011G-4	11	32	25
GD300-015G-4	15	40	32
GD300-018G-4	18,5	47	38
GD300-022G-4	22	56	45
GD300-030G-4	30	70	60
GD300-037G-4	37	80	75
GD300-045G-4	45	94	92
GD300-055G-4	55	128	115
GD300-075G-4	75	160	150
GD300-090G-4	90	190	180
GD300-110G-4	110	225	215
GD300-132G-4	132	265	260
GD300-160G-4	160	310	305
GD300-200G-4	200	385	380
GD300-220G-4	220	430	425
GD300-250G-4	250	485	480
GD300-280G-4	280	545	530
GD300-315G-4	315	610	600
GD300-350G-4	350	625	650
GD300-400G-4	400	715	720
GD300-500G-4	500	890	860

Модель ПЧ	Номинальная выходная мощность (кВт)	Номинальная входная сила тока (А)	Номинальная выходная сила тока (А)
U_N = 660V			
GD300-022G-6	22	35	27
GD300-030G-6	30	40	35
GD300-037G-6	37	47	45
GD300-045G-6	45	52	52
GD300-055G-6	55	65	62
GD300-075G-6	75	85	86
GD300-090G-6	90	95	98
GD300-110G-6	110	118	120
GD300-132G-6	132	145	150
GD300-160G-6	160	165	175
GD300-185G-6	185	190	200
GD300-200G-6	200	210	220
GD300-220G-6	220	230	240
GD300-250G-6	250	255	270
GD300-280G-6	280	286	300
GD300-315G-6	315	334	350
GD300-350G-6	350	360	380
GD300-400G-6	400	411	430
GD300-500G-6	500	518	540
GD300-560G-6	560	578	600
GD300-630G-6	630	655	680

Примечания:

- (1) Входная сила тока преобразователя 380 В 1,5 ~ 315 кВт измеряется при входном напряжении 380 В без токоограничивающего дросселя постоянного тока и входного/выходного дросселя.
- (2) Выходная сила тока преобразователя 380 В 350 ~ 500 кВт измеряется при входном напряжении 380 В с входным токоограничивающим дросселем.
- (3) Номинальная выходная сила тока преобразователей 380 В определяется при номинальном выходном напряжении 380 В.
- (4) Входная сила тока преобразователя 660 В 22 ~ 350 кВт измеряется при входном напряжении 660 В без токоограничивающего дросселя постоянного тока и входного/выходного дросселя.
- (5) Выходная сила тока преобразователя 660 В 400 ~ 630 кВт измеряется при входном напряжении 660 В входным токоограничивающим дросселем.
- (6) Номинальная выходная сила тока преобразователей 660 В определяется при номинальном выходном напряжении 380 В.

Размеры (в мм)

Установочные размеры

■ Установочные размеры для настенного монтажа

Модель ПЧ	Ширина1	Ширина2	Высота1	Высота2	Длина1	Установочное отверстие
Уровень напряжения 380 В						
1,5kW~2,2кВт	126	115	193	175	174,5	5
4kW~5,5кВт	146	131	263	243,5	181	6
7,5kW~11кВт	170	151	331,5	303,5	216	6
15kW~18,5кВт	230	210	342	311	216	6
22kW~30кВт	255	237	407	384	245	7
37kW~55кВт	270	130	555	540	325	7
75kW~110кВт	325	200	680	661	365	9,5
132kW~200кВт	500	180	870	850	360	11
220kW~315кВт	680	230	960	926	380	13
Уровень напряжения 660 В						
22kW~45кВт	270	130	555	540	325	7
55kW~132кВт	325	200	680	661	365	9,5
160kW~220кВт	500	180	870	850	360	11
250kW~350кВт	680	230	960	926	380	13

■ Установочные размеры для фланцевого монтажа

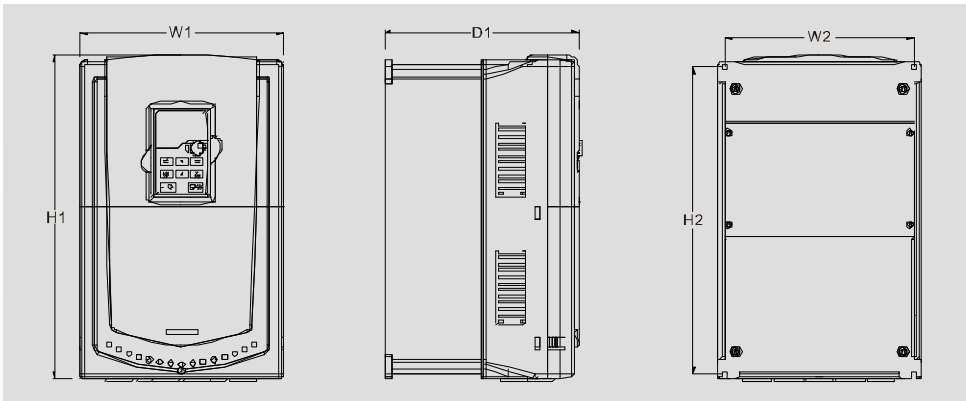
Модель ПЧ	Ширина1	Ширина2	Ширина3	Ширина4	Высота1	Высота2	Высота3	Высота4	Длина1	Длина2	Установочное отверстие
Уровень напряжения 380 В											
1,5kW~2,2кВт	150	115	130	7,5	234	220	190	16,5	174,5	65,5	5
4kW~5,5кВт	170	131	150	9,5	292	276	260	10	181	79,5	6
7,5kW~11кВт	191	151	174	11,5	370	351	324	15	216,2	113	6
15kW~18,5кВт	250	210	234	12	375	356	334	10	216	108	6
22kW~30кВт	275	237	259	11	445	426	404	10	245	119	7
37kW~55кВт	270	130	261	65,5	555	540	516	17	325	167	7
75kW~110кВт	325	200	317	58,5	680	661	626	23	363	182	9,5
132kW~200кВт	500	180	480	60	870	850	796	37	358	178,5	11
Уровень напряжения 660 В											
22kW~45кВт	270	130	261	65,5	555	540	516	17	325	167	7
55kW~132кВт	325	200	317	58,5	680	661	626	23	363	182	9,5
160kW~220кВт	500	180	480	60	870	850	796	37	358	178,5	11

■ Установочные размеры для напольного монтажа

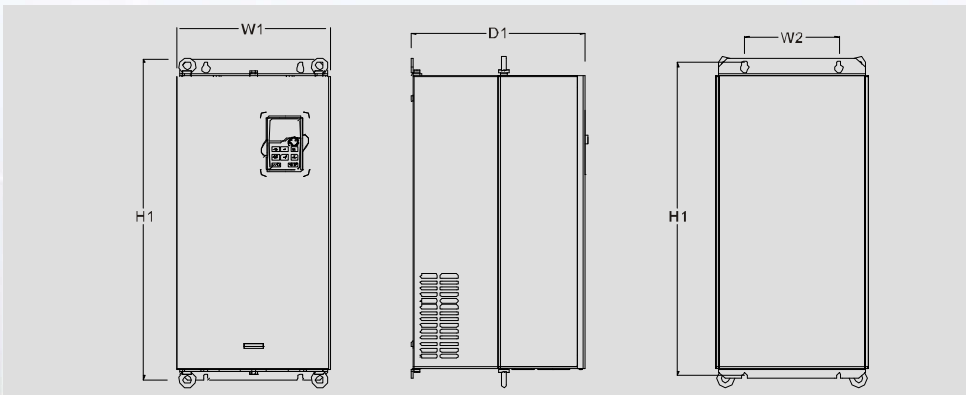
Модель ПЧ	Ширина1	Ширина2	Ширина3	Ширина4	Высота1	Высота2	Длина1	Длина2	Установочное отверстие
Уровень напряжения 380 В									
220kW~315кВт	750	230	714	680	1410	1390	380	150	13\12
350kW~500кВт	620	230	573	-	1700	1678	560	240	22\12
Уровень напряжения 660 В									
250kW~350кВт	750	230	714	680	1410	1390	380	150	13\12
400kW~630кВт	620	230	573	-	1700	1678	560	240	22\12

■ Схема установки

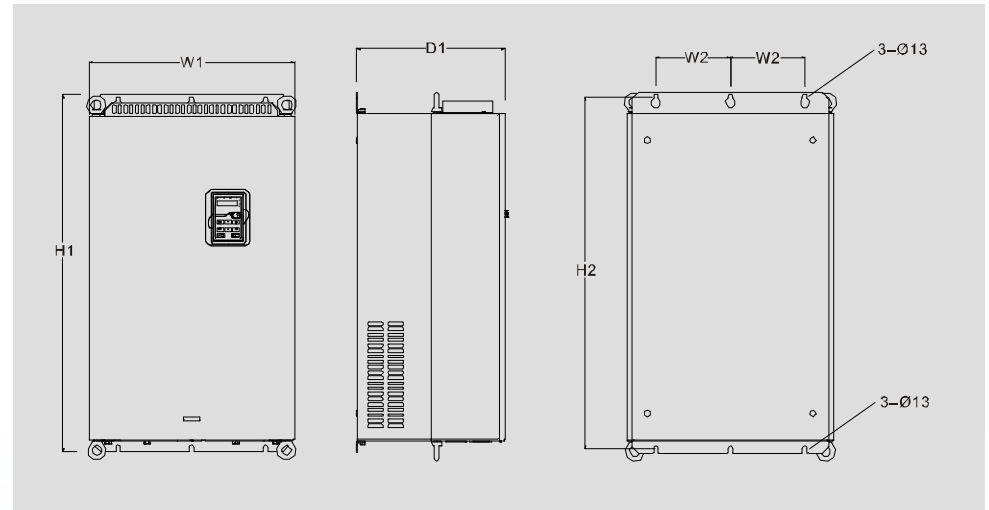
■ Настенный монтаж преобразователей 380 В 1,5 ~ 30 кВт



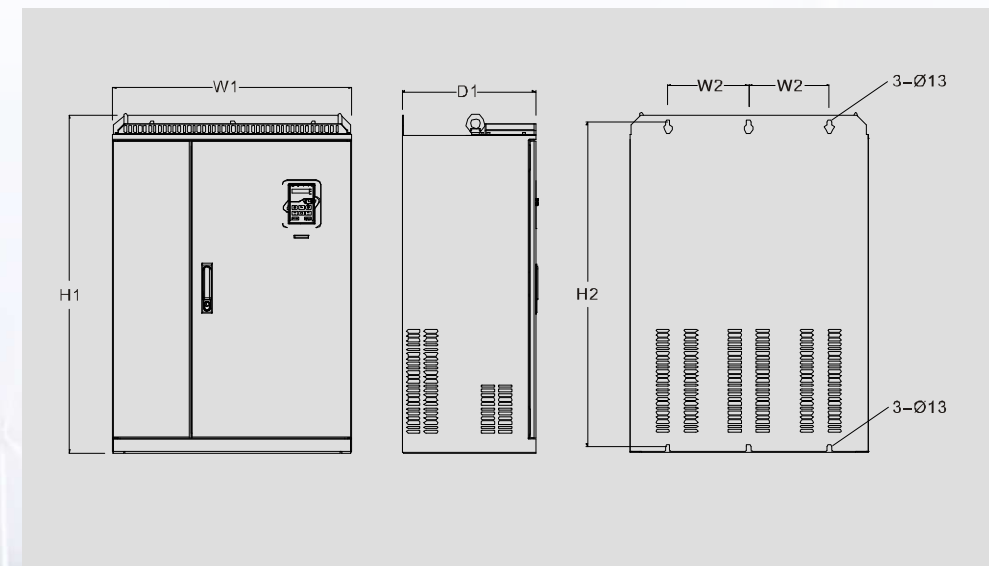
■ Настенный монтаж преобразователей 380 В 37 ~ 110 кВт (660 В 22 ~ 132 кВт)



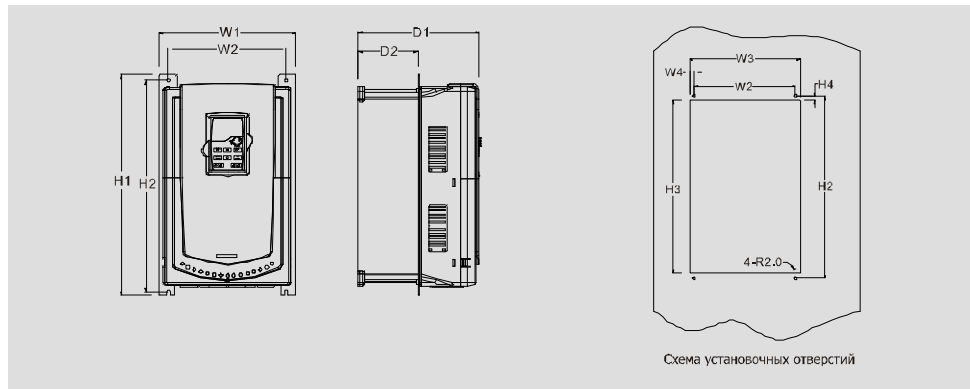
■ Настенный монтаж преобразователей 380 В 132 ~ 200 кВт (660 В 160 ~ 220 кВт)



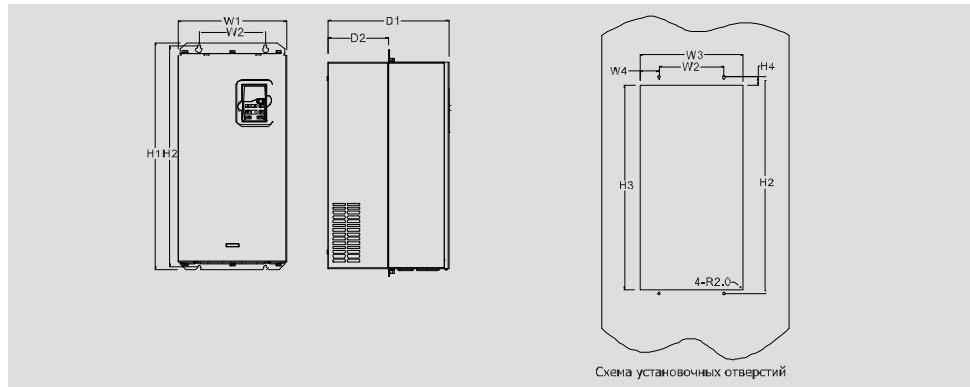
■ Настенный монтаж преобразователей 380 В 220 ~ 315 кВт (660 В 250 ~ 350 кВт)



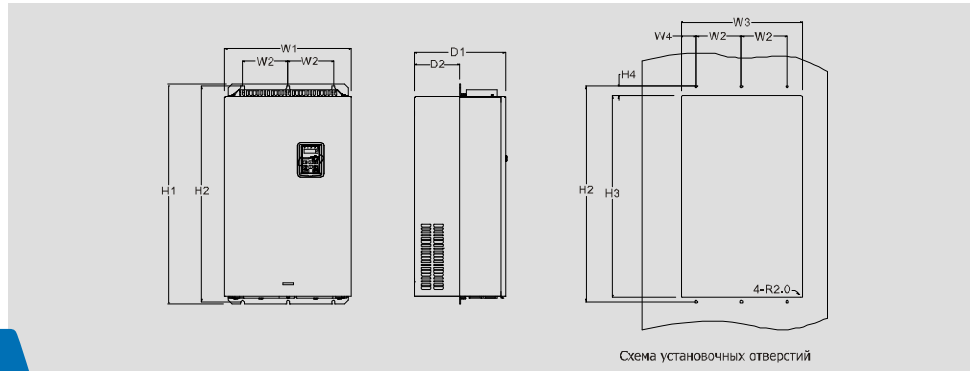
■ Фланцевый монтаж преобразователей 380 В 1.5 - 30 кВт



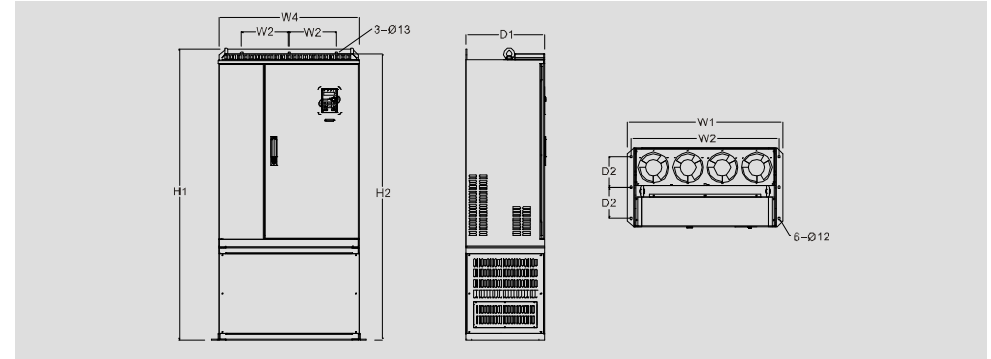
■ Фланцевый монтаж преобразователей 380 В 37 - 110 кВт (660 В 22 - 132 кВт)



■ Фланцевый монтаж преобразователей 380 В 132 - 200 кВт (660 В 160 - 220 кВт)



■ Напольный монтаж преобразователей 380 В 220 - 315 кВт (660 В 250 - 350 кВт)



■ Напольный монтаж преобразователей 380 В 350 - 500 кВт (660 В 400 - 630 кВт)

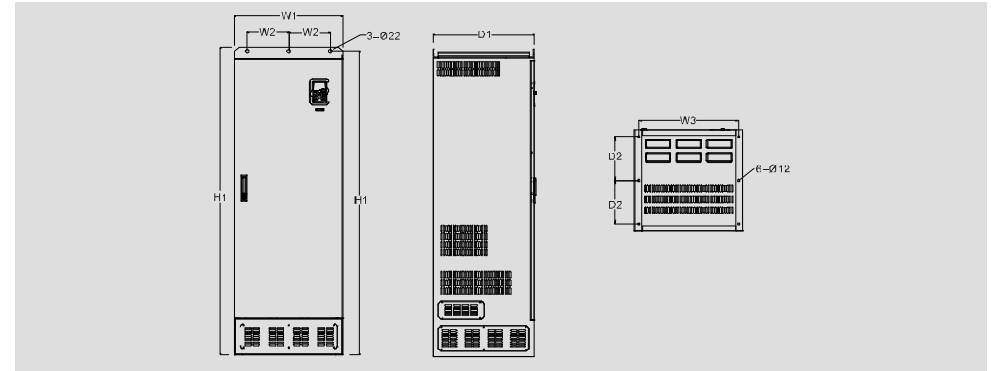
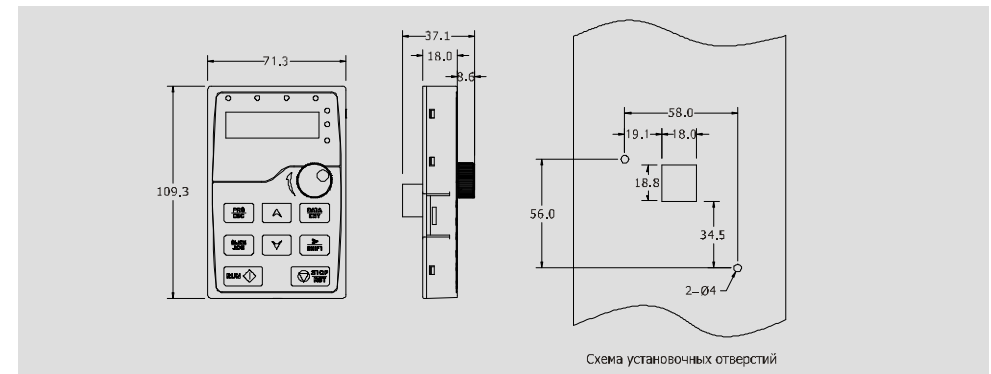


Схема панели оператора



Дополнительные детали

1. Панель для фланцевого монтажа

Дополнительная деталь для фланцевого монтажа преобразователей 380 В 1,5~30 кВт; не требуется для фланцевого монтажа преобразователей 380 В 37~200 кВт (660 В 22~220 кВт).



2. Монтажное основание

Доступно в качестве опции только для преобразователей 380 В 220~315 кВт (660 В 250 кВт~350 кВт). В основание может встраиваться входной токоограничивающий дроссель переменного или постоянного тока и выходной токоограничивающий дроссель переменного тока.



3. Кронштейн для установки панели оператора

Для фиксации панели оператора используется кронштейн или винты М3. Для преобразователей 380 В 1,5~30 кВт данный кронштейн является опциональным, для остальных – поставляется в комплекте.



4. Отверстие для отвода тепла

При выборе крышки следует учитывать тепловые характеристики преобразователя. За подробной информацией следует обратиться к техническим специалистам INVT.



5. ЖК-панель

Отображает 10 строк данных. Совместима со светодиодной панелью.



6. Коммуникационная плата

Плата для связи по протоколам PROFIBUS+Ethernet, CANopen +Ethernet



7. Вспомогательное питание (однофазное напряжение 220 В переменного тока)

Обеспечивает более безопасную и удобную отладку преобразователя при отключенном основном источнике питания (указывается отдельно в качестве вспомогательного источника питания).

8. Токоограничивающий дроссель

К преобразователям 380 В 37 кВт и выше, а также к преобразователям 660 В можно подключать токоограничивающий дроссель постоянного тока. Он служит для повышения коэффициента мощности и предотвращения повреждения моста выпрямителя вследствие перегрузки по току или воздействия на цепь выпрямителя гармонических колебаний.

Модель ПЧ	Входной дроссель	Дроссель постоянного тока	Выходной дроссель
Уровень напряжения 380 В			
GD300-1R5G-4	ACL2-1R5-4	-	OCL2-1R5-4
GD300-2R2G-4	ACL2-2R2-4	-	OCL2-2R2-4
GD300-004G-4	ACL2-004-4	-	OCL2-004-4
GD300-5R5G-4	ACL2-5R5-4	-	OCL2-5R5-4
GD300-7R5G-4	ACL2-7R5-4	-	OCL2-7R5-4
GD300-011G-4	ACL2-011-4	-	OCL2-011-4
GD300-015G-4	ACL2-015-4	-	OCL2-015-4
GD300-018G-4	ACL2-018-4	-	OCL2-018-4
GD300-022G-4	ACL2-022-4	-	OCL2-022-4
GD300-030G-4	ACL2-030-4	-	OCL2-030-4

Модель ПЧ	Входной дроссель	Дроссель постоянного тока	Выходной дроссель
Уровень напряжения 380 В			
GD300-037G-4	ACL2-037-4	DCL2-037-4	OCL2-037-4
GD300-045G-4	ACL2-045-4	DCL2-045-4	OCL2-045-4
GD300-055G-4	ACL2-055-4	DCL2-055-4	OCL2-055-4
GD300-075G-4	ACL2-075-4	DCL2-075-4	OCL2-075-4
GD300-090G-4	ACL2-090-4	DCL2-090-4	OCL2-090-4
GD300-110G-4	ACL2-110-4	DCL2-110-4	OCL2-110-4
GD300-132G-4	ACL2-132-4	DCL2-132-4	OCL2-132-4
GD300-160G-4	ACL2-160-4	DCL2-160-4	OCL2-160-4
GD300-200G-4	ACL2-200-4	DCL2-200-4	OCL2-200-4
GD300-220G-4	ACL2-250-4	DCL2-250-4	OCL2-250-4
GD300-250G-4	ACL2-250-4	DCL2-250-4	OCL2-250-4
GD300-280G-4	ACL2-280-4	DCL2-280-4	OCL2-280-4
GD300-315G-4	ACL2-315-4	DCL2-315-4	OCL2-315-4
GD300-350G-4	Standard	DCL2-350-4	OCL2-350-4
GD300-400G-4	Standard	DCL2-400-4	OCL2-400-4
GD300-500G-4	Standard	DCL2-500-4	OCL2-500-4
Уровень напряжения 660 В			
GD300-022G-6	ACL2-022G-6	DCL2-022G-6	OCL2-022G-6
GD300-030G-6	ACL2-030G-6	DCL2-030G-6	OCL2-030G-6
GD300-037G-6	ACL2-037G-6	DCL2-037G-6	OCL2-037G-6
GD300-045G-6	ACL2-045G-6	DCL2-045G-6	OCL2-045G-6
GD300-055G-6	ACL2-055G-6	DCL2-055G-6	OCL2-055G-6
GD300-075G-6	ACL2-075G-6	DCL2-075G-6	OCL2-075G-6
GD300-090G-6	ACL2-090G-6	DCL2-090G-6	OCL2-090G-6
GD300-110G-6	ACL2-110G-6	DCL2-110G-6	OCL2-110G-6
GD300-132G-6	ACL2-132G-6	DCL2-132G-6	OCL2-132G-6
GD300-160G-6	ACL2-160G-6	DCL2-160G-6	OCL2-160G-6
GD300-185G-6	ACL2-185G-6	DCL2-185G-6	OCL2-185G-6
GD300-200G-6	ACL2-200G-6	DCL2-200G-6	OCL2-200G-6
GD300-220G-6	ACL2-220G-6	DCL2-220G-6	OCL2-220G-6

Модель ПЧ	Входной дроссель	Дроссель постоянного тока	Выходной дроссель
Уровень напряжения 660 В			
GD300-250G-6	ACL2-250G-6	DCL2-250G-6	OCL2-250G-6
GD300-280G-6	ACL2-280G-6	DCL2-280G-6	OCL2-280G-6
GD300-315G-6	ACL2-315G-6	DCL2-315G-6	OCL2-315G-6
GD300-350G-6	ACL2-350G-6	DCL2-350G-6	OCL2-350G-6
GD300-400G-6	Standard	DCL2-400G-6	OCL2-400G-6
GD300-500G-6	Standard	DCL2-500G-6	OCL2-500G-6
GD300-560G-6	Standard	DCL2-560G-6	OCL2-560G-6
GD300-630G-6	Standard	DCL2-630G-6	OCL2-630G-6

9. Фильтр

Модель ПЧ	Входной фильтр	Выходной фильтр
Уровень напряжения 380 В		
GD300-1R5G-4	FLT-P04006L-B	FLT-L04006L-B
GD300-2R2G-4		
GD300-004G-4	FLT-P04016L-B	FLT-L04016L-B
GD300-5R5G-4		
GD300-7R5G-4	FLT-P04032L-B	FLT-L04032L-B
GD300-011G-4		
GD300-015G-4	FLT-P04045L-B	FLT-L04045L-B
GD300-018G-4		
GD300-022G-4	FLT-P04065L-B	FLT-L04065L-B
GD300-030G-4		
GD300-037G-4	FLT-P04100L-B	FLT-L04100L-B
GD300-045G-4		
GD300-055G-4	FLT-P04150L-B	FLT-L04150L-B
GD300-075G-4		
GD300-090G-4	FLT-P04200L-B	FLT-L04200L-B
GD300-110G-4		
GD300-132G-4	FLT-P04250L-B	FLT-L04250L-B
GD300-160G-4		
GD300-200G-4	FLT-P04400L-B	FLT-L04400L-B

Модель ПЧ	Входной фильтр	Выходной фильтр
Уровень напряжения 380 В		
GD300-220G-4	FLT-P04600L-B	FLT-L04600L-B
GD300-250G-4		
GD300-280G-4		
GD300-315G-4	FLT-P04800L-B	FLT-L04800L-B
GD300-350G-4		
GD300-400G-4		
GD300-500G-4	FLT-P041000L-B	FLT-L041000L-B
Уровень напряжения 660 В		
GD300-022G-6	FLT-P06050H-B	FLT-L06050H-B
GD300-030G-6		
GD300-037G-6		
GD300-045G-6	FLT-P06100H-B	FLT-L06100H-B
GD300-055G-6		
GD300-075G-6		
GD300-090G-6	FLT-P06200H-B	FLT-L06200H-B
GD300-110G-6		
GD300-132G-6		
GD300-160G-6	FLT-P06300H-B	FLT-L06300H-B
GD300-185G-6		
GD300-200G-6		
GD300-220G-6	FLT-P06300H-B	FLT-L06300H-B
GD300-250G-6		
GD300-280G-6		
GD300-315G-6	FLT-P06400H-B	FLT-L06400H-B
GD300-350G-6		
GD300-400G-6		
GD300-500G-6	FLT-P061000H-B	FLT-L061000H-B
GD300-560G-6		
GD300-630G-6		

Примечания:

- (1) Установка входного фильтра может обеспечить соответствие помех на входе стандарту C2.
- (2) Все перечисленные детали являются дополнительными и должны заказываться отдельно.

10. Система торможения

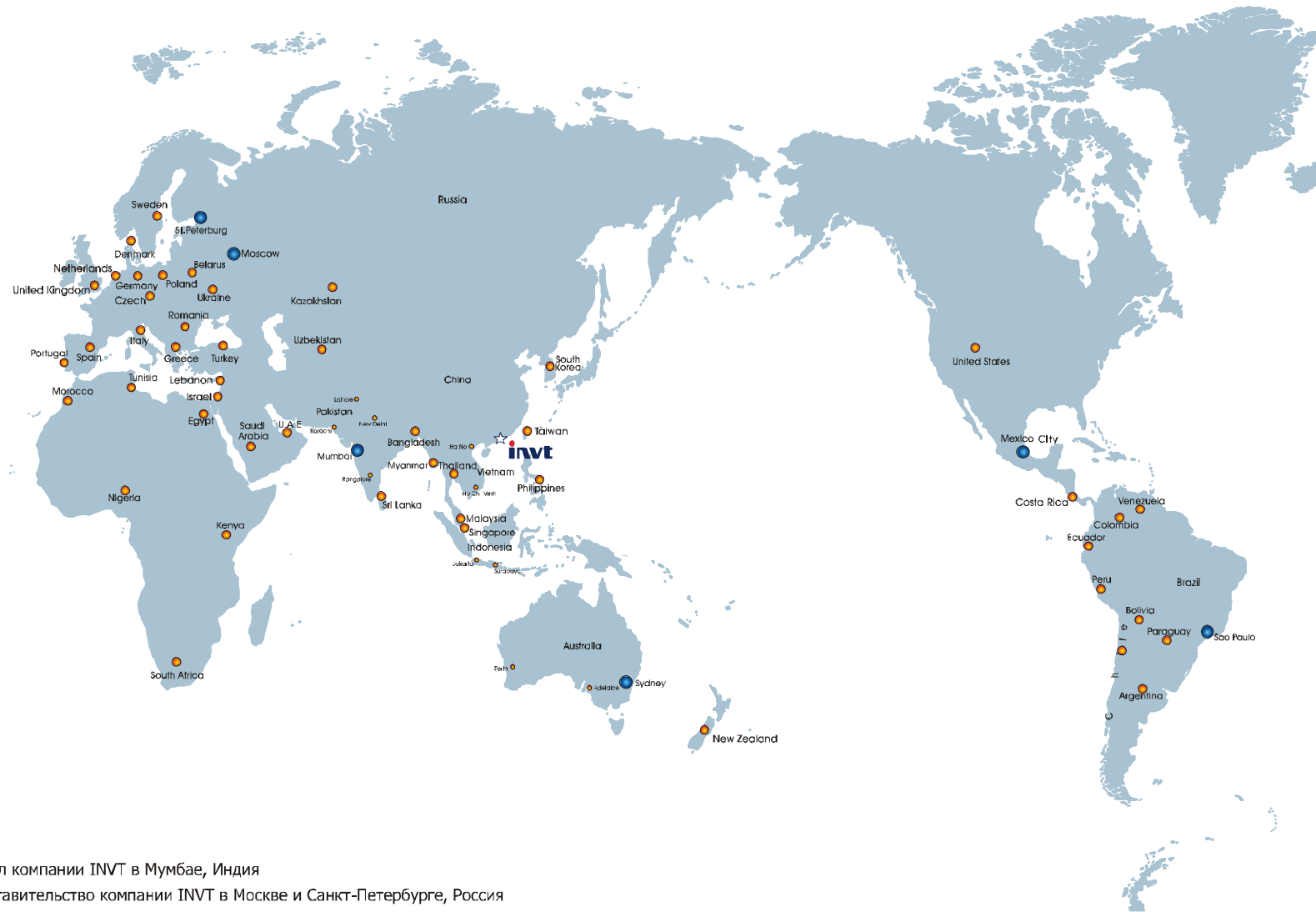
Преобразователи моделей 380 В 30 кВт и ниже имеют встроенные тормозные блоки. Для преобразователей от 380 В 37 кВт следует выбирать внешние устройства торможения в соответствии с условиями эксплуатации.

Внешние тормозные блоки требуются и для преобразователей 660 В. Также необходимо выбрать тормозной резистор в соответствии с условиями работы и требованиями к крутящему моменту.

Модель ПЧ	Модель тормозного блока	Сопротивление тормозного резистора при 100% коэффициенте торможения (Ом)	Мощность рассеяния тормозного резистора (кВт)(при 10% коэффициенте торможения)	Мощность рассеяния тормозного резистора (кВт)(при 50% коэффициенте торможения)	Мощность рассеяния тормозного резистора (кВт)(при 80% коэффициенте торможения)	Минимальное сопротивление тормозного резистора (Ом)	
Уровень напряжения 380 В							
GD300-1R5G-4	Встроенный тормозной блок	326	0,23	1,1	1,8	170	
GD300-2R2G-4		222	0,33	1,7	2,6	130	
GD300-004G-4		122	0,6	3	4,8	80	
GD300-5R5G-4		89	0,75	4,1	6,6	60	
GD300-7R5G-4		65	1,1	5,6	9	47	
GD300-011G-4		44	1,7	8,3	13,2	31	
GD300-015G-4		32	2	11	18	23	
GD300-018G-4		27	3	14	22	19	
GD300-022G-4		22	3	17	26	17	
GD300-030G-4		16	5	23	36	17	
GD300-037G-4		DBU100H-060-4	13	6	28	44	11,7
GD300-045G-4		DBU100H-110-4	10	7	34	54	6,4
GD300-055G-4			8	8	41	66	
GD300-075G-4	6,5		11	56	90		
GD300-090G-4	DBU100H-160-4	5,4	14	68	108	4,4	
GD300-110G-4		4,5	17	83	132		
GD300-132G-4	DBU100H-220-4	3,7	20	99	158	3,2	
GD300-160G-4	DBU100H-320-4	3,1	24	120	192	2,2	
GD300-200G-4		2,5	30	150	240		
GD300-220G-4	DBU100H-400-4	2,2	33	165	264	1,8	
GD300-250G-4		2,0	38	188	300		
GD300-280G-4	Два DBU100H-320-4	3,6*2	21*2	105*2	168*2	2,2*2	
GD300-315G-4		3,2*2	24*2	118*2	189*2		
GD300-350G-4		2,8*2	27*2	132*2	210*2		
GD300-400G-4		2,4*2	30*2	150*2	240*2		
GD300-500G-4	Два DBU100H-400-4	2*2	38*2	186*2	300*2	1,8*2	

Модель ПЧ	Модель тормозного блока	Сопротивление тормозного резистора при 100% коэффициенте торможения (Ом)	Мощность рассеяния тормозного резистора (кВт)(при 10% коэффициенте торможения)	Мощность рассеяния тормозного резистора (кВт)(при 50% коэффициенте торможения)	Мощность рассеяния тормозного резистора (кВт)(при 80% коэффициенте торможения)	Минимальное сопротивление тормозного резистора (Ом)	
Уровень напряжения 660 В							
GD300-022G-6	DBU100H-110-6	55	4	17	27	170	
GD300-030G-6		40,3	5	23	36	130	
GD300-037G-6		32,7	6	28	44	80	
GD300-045G-6		26,9	7	34	54	60	
GD300-055G-6		22,0	8	41	66	47	
GD300-075G-6		16,1	11	56	90	31	
GD300-090G-6		13,4	14	68	108	23	
GD300-110G-6		11,0	17	83	132	19	
GD300-132G-6		DBU100H-160-6	9,2	20	99	158	17
GD300-160G-6			7,6	24	120	192	17
GD300-185G-6	DBU100H-220-6	6,5	28	139	222	11,7	
GD300-200G-6		6,1	30	150	240		
GD300-220G-6		5,5	33	165	264		
GD300-250G-6	DBU100H-320-6	4,8	38	188	300	6,4	
GD300-280G-6		4,3	42	210	336		
GD300-315G-6		3,8	47	236	378		
GD300-350G-6		3,5	53	263	420		
GD300-400G-6	DBU100H-400-6	3,0	60	300	480	2,2	
GD300-500G-6	Два DBU100H-320-6	4,8*2	38*2	188*2	300*2		
GD300-560G-6		4,3*2	42*2	210*2	336*2		
GD300-630G-6		3,8*2	47*2	236*2	378*2		

Торговая сеть



- Филиал компании INVT в Мумбае, Индия
- Представительство компании INVT в Москве и Санкт-Петербурге, Россия
- Представительство компании INVT в Сан-Паулу, Бразилия
- Представительство компании INVT в Сиднее, Австралия
- Представительство компании INVT в Мехико, Мексика
- Продукция INVT поставляется более чем в 60 стран и регионов мира